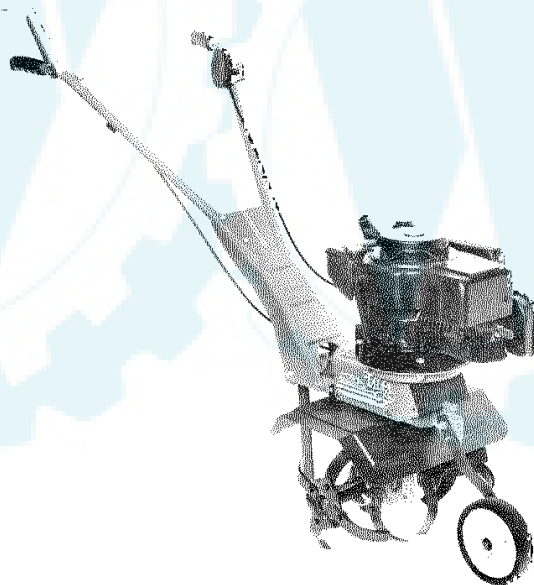


MEP

MEP Motosappa - Motobineuse - Motor-tiller - Motorhacke

**RICAMBI
RECHANGES
SPARE PARTS
ERSATZTEILE**

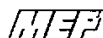


- mod. MEPPY HP 3,5
- mod. TALPA 350

mod. MEPPY-TALPA = ACCESSORI - ACCESSOIRES - EQUIPMENTS - SONDERZUBEHÖR



N. ord. - N. pieces part. N. - bestell. N.	RICAMBI SPARE PARTS	RECHANGES ERSATZTEILE	Q	
1 10 1232 03	distanziale spacer	entretoise Abstandsstück	1	
2 10 1231 73	piastra bearing	support Halter	1	
3 10 1231 90	molla spring	ressort Feder	40	
4 10 1231 83	tirante tie rod	entretoise Zugstange	4	
5 20 3823 00	vite screw	vis Schraube	8	TE ØM8 x 20
5 20 1062 00	rondella dentellata washer	rondelle Scheibe	8	Ø8E
6 10 1231 63	tubo bearing	support Halter	1	
7 10 1232 17	ruota wheel	roue Rad	1	Ø170
8 10 1232 23	tappo - rondella plug - washer	bouchon - rondelle Zapfen - Scheibe	1	
9 10 1232 30	perno pin	pivot Zapfen	1	
10 10 2814 00	coppiglia cotter pin	goupille Splint	1	
11 09 1232 40	scarificatore destro scarifier	scarificateur Belüfter	1	
12 09 1232 50	scarificatore sinistro scarifier	scarificateurr Belüfter	1	
13 10 1233 23	arieggiatore aerator	aerateur Verikutierer	1	
14 10 1233 33	ruota motrice destra driving wheel	roue motrice Antriebsrader	1	
15 10 1233 43	ruota motrice sinistra driving wheel	roue motrice Antriebsrader	1	
16 10 1232 63	paratoia laterale deflector	deflecteur Deflektor	1	
17 20 4809 00	vite screw	vis Schraube	3	TE Ø M6 x 16
18 20 6522 00	rondella washer	rondelle Scheibe	3	Ø6
19 20 2818 00	dado nut	ecrou Mutter	3	ØM6 NYLON
20 10 1232 73	rincalzatore ridger	buttoir Furchenzieher	1	
21 20 3853 00	vite screw	vis Schraube	2	TE ØM8 x 25
22 20 1062 00	rondella dentellata washer	rondelle Scheibe	2	Ø8E
23 20 1063 00	dado nut	ecrou Mutter	2	ØM8



N. ord. - N. pieces part. N - Bestell. N.		RICAMBI SPARE PARTS	RECHANGES ERSATZTEILE	Q	
1	10659700	leva frizione clutch lever	levier d'embrayage Kupplungshebel	1	
2	10651300	coppiglia cotter pin	goupille Splint	1	
3	10122680	guaina sheating	gaine Hülle	2	
4	10122660	manico handle	guidon Griff stange	1	
5	10876100	supporto cavo cable bearing	support de cable Kabel halter	1	
6	10878000	vite autofilettante screw	vis Schraube	1	Ø 3,9 x 16
7	10651400	perno pin	pivot Zapfen	1	
8	10122740	molla spring	ressort Feder	1	
9	10122730	cavo frizione clutch cable	cable d'embrayage Kluppungszung	1	
10	10115700	dado a galletto wing nut	ecrou a papillon Flügel Mutter	4	Ø 6 M
11	10115900	rondella ondulata washer	rondelle Scheibe	4	Ø 6,5
12	10830800	vite screw	vis Schraube	4	Ø 6 M x 40
13	10122770	piastra portamanici handle bearing	support guidon Griffstange Halter	1	
14	10114200	rondella washer	rondelle Scheibe	20	Ø 8
15	20382300	vite screw	vis Schraube	4	Ø 8 M x 20
16	20404900	dado nut	ecrou Mutter	9	Ø 8 M Autobloccante
17	10122990	perno pin	pivot Zapfen	2	
18	20655100	vite screw	vis Schraube	6	Ø 6 M x 16
19	10122620	scocca deck	chassi Stahlgehäuse	1	
20	10122920	molla spring	ressort Feder	2	
21	10121700	vite screw	vis Schraube	5	Ø 8 M x 35
22	10122970	asta rod	tige Stange	1	
23	10123080	manico handle	guidon Griff stange	1	
24	20501290	coppiglia cotter pin	goupille Splint	2	
25	10244700	rondella washer	rondelle Scheibe	1	Ø 14/29
26	10100900	chiavetta key	clavette Keil	2	WOODRUFF 4 x 6,5
27	10106200	rondella dentellata washer	rondelle Scheibe	9	Ø 8/E

mod. MEPPY HP 3,5 - TALPA 350

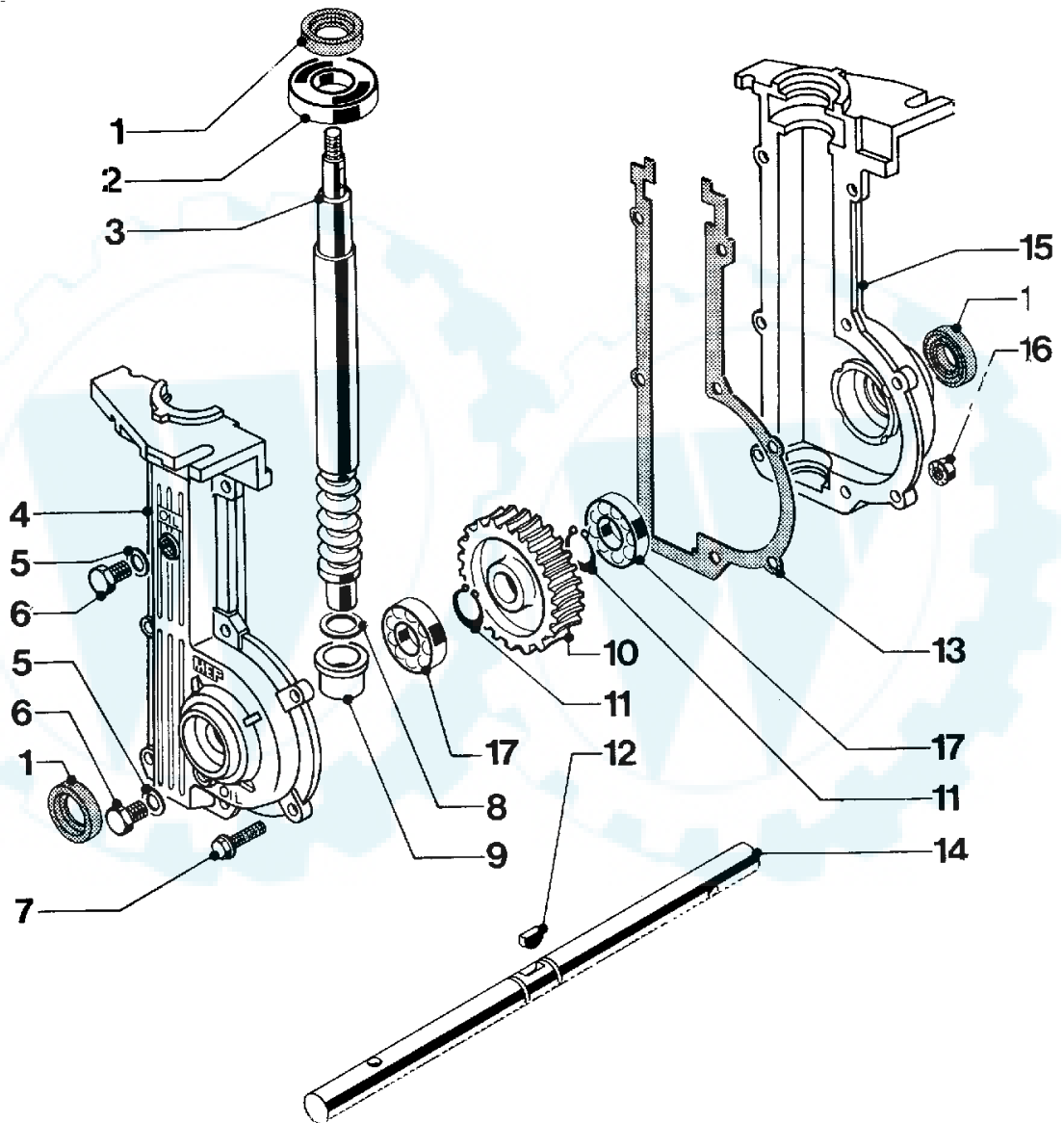
TAV. 1



N. ord. - N. pieces part. N - bestell. N.	RICAMBI SPARE PARTS	RECHANGES ERSATZTEILE	Q	
28 20106300	dado nut	ecrou Mutter	9	Ø 8 M
29 10122510	riduttore reducer kit	reducteur Getriebe	1	
30 10122630	scocca superiore upper deck	chassi superieure Obere gehäuse	1	
31 20101700	dado nut	ecrou Mutter	1	Ø 10 M
32 30102100	rondella dentellata washer	rondelle Scheibe	2	Ø 10/E
33 20113000	rondella washer	rondelle Scheibe	1	Ø 10/30
34 10122590	puleggia riduttore pulley	poulie Riemenscheibe	2	
35 10122870	giunto couping	manchon Muffe	1	
36 20385300	vite screw	vis Schraube	3	Ø 8 M x 25
37 10069100	vite screw	vis Schraube	2	Ø 8 M x 45
38 10732000	rondella washer	rondelle Scheibe	2	Ø 8
39 10122750	cursore slider	curseur Scheibe	4	
40 10123040	rondella washer	rondelle Schreibe	2	GOMMA
41 10122710	perno con molla pin with spring	pivot avec ressort Zapfen mit feder	2	
42 10122700	stella frese blade star	etoile de fraise Hackmesser	2	
43 20286606	rondella dentellata washer	rondelle Scheibe	8	Ø 6/E
44 10501200	dado nut	ecrou Mutter	8	Ø 6 M
45 10122980	perno guidacinghia pin	pivot Zapfen	2	
46 10120580	vite screw	vis Schraube	1	Ø 3/8" UNF X 37
47 10123020	cinghia belt	courroie Keilriemen	2	
49 10122910	puleggia motore pulley	poulie Riemenscheibe	1	
51 10427400	vite autofilettante screw	vis Schraube	1	Ø 4,8 x 13
52 10122760	mascherina plate	planche Platte	1	
53 10123030	distanziale paratoia spacer	entretoise Abstandsstück	2	
54 10122640	paratoia di protezione deflector	deflecteur Deflektor	1	
55 10122690	asta portarouta rod	tige Stange	1	
56 10023900	ruota wheel	roue Rad	1	



29





mod. MEPPY-
mod. TALPA

**ACCESSORI – ACCESSOIRES
EQUIPMENTS – SONDERZUBEHÖR**

